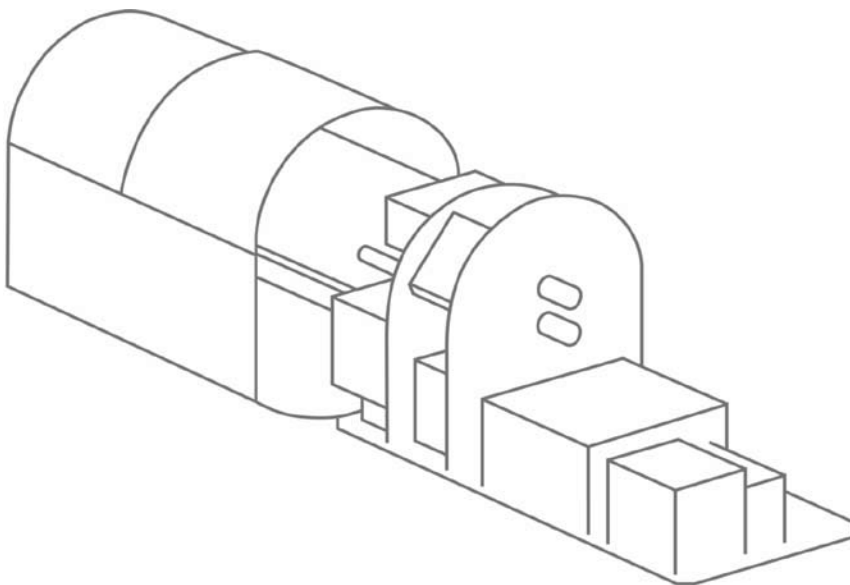
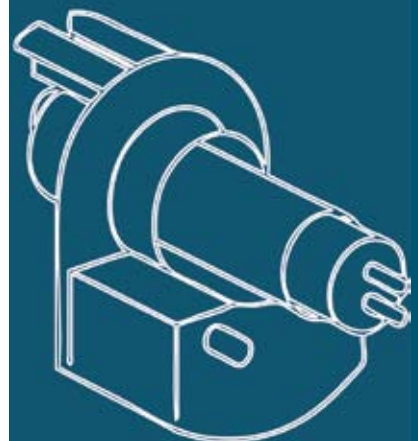


resolite T5



Digitales Aufsteck-Vorschaltgerät
ENEK-Zertifiziert
Hohe Beleuchtungsstärke
Patentiertes Thermomanagement
Wendelvorheizung
400.000 Lampenstarts
Stromkostenreduzierung bis zu 50%
Lebensdauer 50.000 Stunden bei 55 °C
Made in Germany



Entwicklungsteam

Das Entwicklungsteam der Firma resoswitch gründete sich aus der Arbeitsgruppe „Optische Strahlungstechnik“ des Lichttechnischen Instituts der Universität Karlsruhe (KIT). Die Kernkompetenzen des Teams liegen in der analogen und digitalen Schaltungstechnik, Lampen-/Plasmaphysik, Wendel- und Lichttechnik. Mit einem fundierten Fachwissen aus Informatik, Physik und angewandter Lichttechnik bündelt resoswitch GmbH das Know-how eines High-tech EVG-Herstellers.

Vor-Ort-Service durch Ingenieure

Um Ihre Vorteile durch das Umrüsten feststellen zu können, wird Ihre Beleuchtungsanlage von unseren Lichtingenieuren vor Vertragsabschluss begutachtet. Wir ermitteln vor Ort als kostenlosen Service die tatsächliche Energieersparnis und die zukünftige Lichtverteilung. Gleichzeitig wird der mechanische Zustand der Leuchten kontrolliert, um eine sichere Umrüstung zu gewährleisten.

Höchste Qualität durch hochautomatisierte Produktion

Um in der EVG-Technik den höchsten Qualitätsansprüchen zu genügen, wird das **resolite T5** nach den strengen Automobil-Richtlinien in Deutschland produziert. Der anschließende In-Circuit-Test und der Funktionstest vor Auslieferung gewährleisten höchste Zuverlässigkeit und eine extrem kleine Fehlerrate im Promillebereich.

Konsequent entwickelt

Die bislang auf dem Markt verbreiteten „T5-Umrüstadapter“ bieten keine befriedigende Lösung. Schwachstellen wie hohe Ausfallraten, zu wenig Lichtleistung, Sicherheitsprobleme oder nicht eingehaltene EMV wurden eingehend analysiert und sind in der Entwicklung des **resolite T5** gelöst worden.

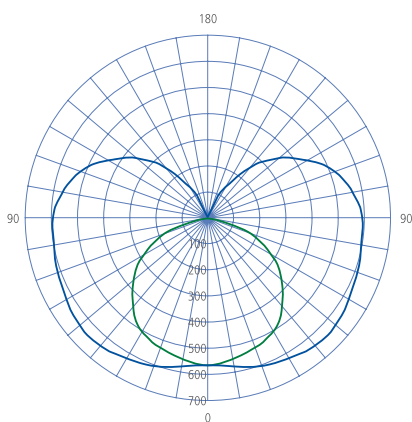
resolite T5 erfüllt alle Verbesserungsvorschläge namhafter T5-Lampenhersteller und Normgremien. Das Ergebnis ist ein EVG, das die Lampe sicher und optimal betreibt, mehr als 400.000 mal zündet und eine Energieersparnis von durchschnittlich 45% ermöglicht.

Innovation in Produkt und Nachhaltigkeit

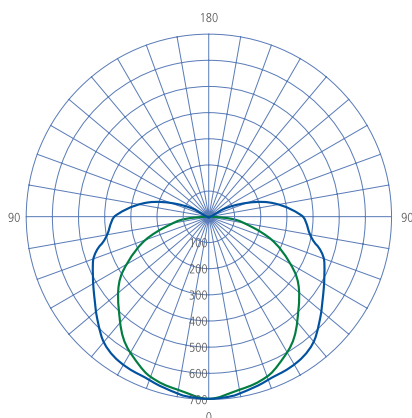
Das **resolite T5** ist das neuartige digitale Vorschaltgerät von resoswitch. Durch seinen Aufsteckmechanismus ermöglicht das **resolite T5-EVG** das einfache, kostengünstige und schnelle Umrüsten Ihrer T8-Leuchten mit KVG auf die neue effiziente T5-Lampentechnologie. Dabei müssen Sie in keine neue Leuchte investieren und haben keine Ausfallzeit der Lichtanlage während der Umrüstung.

resolite T5 ist weltweit
das erste und einzige
digitale elektronische
Vorschaltgerät zum
Aufstecken, welches
mit dem ENEC-Prüf-
zeichen zertifiziert ist.





Räumliche Lichtverteilung mit herkömmlicher 58 W T8-Röhre frei strahlend



Räumliche Lichtverteilung mit **resolite** T5 35 W T5-Röhre mit Hochleistungsreflektor

Beleuchtungsstärke konstant – Stromkosten gesenkt

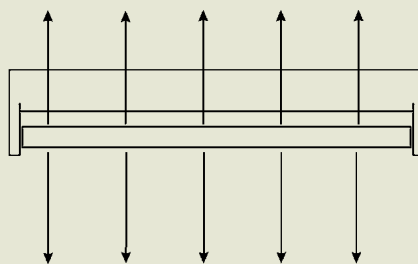
Nur mit der Kombination aus dem

- **resolite** T5 Aufsteck-EVG
- Hochleistungsreflektor
- T5-Lampe

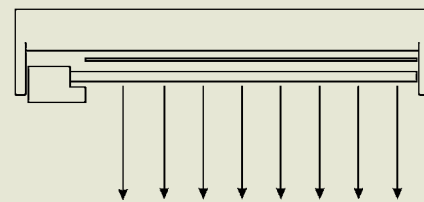
ist eine reale Energieersparnis bei (annähernd) gleicher Lichtverteilung auf der Nutzfläche möglich. Durch Reduzieren der Lampenleistung von z.B. 58 W (T8) auf 35 W (T5) sinkt auch der Eingangsstrom, so dass sich die KVG-Verluste von 7 W bis 13 W auf 1 W verringern. Dadurch wird eine Energieeinsparung von mindestens 30% bis max. 50% erzielt.

Licht effektiv auf die Fläche gebracht

Während herkömmliche T8-Lampen Licht auch zur Decke hin emittieren, wird dank des **resolite** T5-Hochleistungsreflektors die Arbeitsfläche effektiv ausgeleuchtet.



Herkömmliche 58 W T8-Röhre frei strahlend



resolite T5 35 W T5-Röhre mit Hochleistungsreflektor

Ertragssteigerung dank Investitionsschutz und High-Tech

Die Umrüstung Ihrer T8-Lichtanlage mit KVG-Technik auf die energieeffiziente und lichtstarke T5-Röhrentechnik ist mit **resolite T5** höchst wirtschaftlich. Sie nutzen dabei Ihre völlig intakte Lichtanlage weiter. Lediglich die T8-Röhre wird durch das **resolite T5-Umrüstset** ersetzt.

Bis zu 50% geringere Stromkosten

Der Betrieb einer Beleuchtungsanlage mit **resolite T5** senkt die Stromkosten gegenüber den herkömmlichen T8-Röhren um bis zu 50 Prozent. Bei nahezu gleicher Lichtleistung und Verteilung wird die reale Energieersparnis durch die Verwendung der energieeffizienten T5-Röhre von 72 W auf 39 W gesenkt.

	Betrieb mit T8 Lampe und KVG	Effizienter Betrieb mit resolite T5	Einsparmechanismus
Lampe	58 W	35 W	Moderne Lampentechnologie mit höherem Wirkungsgrad
KVG	14 W	1 W	KVG-Verluste verringern sich durch Reduzierung der Lampenleistung
EVG	-	3 W	
Summe	72 W	39 W	Energieersparnis liegt im Bereich von 30% bis 50%

Anzahl der Leuchten	T8-Anlage		resolite T5		
	Stromkosten / p.a.*)	Stromkosten / p.a.*)	Einsparung / p.a.*)	CO ₂ -Reduktion*)	
1	38,15 E	20,98 E	17,17 E	0,08 t	
500	19.077 E	10.492 E	8.585 E	39,88 t	
1.000	38.154 E	20.985 E	17.169 E	79,75 t	
2.000	76.308 E	41.970 E	34.339 E	159,50 t	
5.000	190.771 E	104.924 E	85.847 E	398,75 t	

*) Basis: Brenndauer / Tag = 12 h
 Brenntage / Jahr = 320
 Strompreis / kWh = 13,8 ct
 Mittlere Energieersparnis = 45%

Deutlich verbesserte CO₂-Bilanz

Allein durch die energieeffiziente Ausleuchtung der Arbeitsplätze mit der **resolite T5-Lampentechnologie** reduzieren Sie den CO₂-Ausstoß.

Der Betrieb einer Beleuchtungsanlage mit **resolite T5** senkt die Stromkosten gegenüber den herkömmlichen T8-Röhren um bis zu 50 Prozent bei vergleichbarer Beleuchtungsstärke und Lichtverteilung.

Geräteeigenschaften

EOL (End of Life):

Automatische Schutzabschaltung am Ende der Lampenlebensdauer

Beidseitig Mikroprozessor gesteuerte Wendelvorheizung:

Über 400.000 Lampenstarts garantiert

Kalibrierung des Nennbetriebs:

Automatische Anpassung des optimalen Arbeitpunktes der Lampe durch μ C-Technik; unabhängig von Bauteiltoleranzen (erhöht die Lampenlebensdauer)

Optimiertes Thermomanagement:

Zum Patent angemeldetes Thermomanagement zur Erhöhung der Gerätelebensdauer

EMV:

Einhalten der vorgeschriebenen Oberwellenbegrenzungen (EN61000-3-2) und der leitungsgebundenen Störabstrahlung (EN 55015) für das resolute T5 in Verbindung mit allen T8-Leuchtentypen (für jeden Leuchtentyp wird ein Gutachten erstellt)

PFC:

Reduzierung des Blindleistungsanteils (Leistungsfaktorkorrektur) durch sinusförmige Netzstromentnahme

μ C gesteuertes Lampenmanagement:

Permanente Überwachung aller kritischer Betriebszustände der Lampe und des EVG (EN 61347); optimaler Lampenbetrieb durch Einhaltung der idealen Arbeitsweise der Lampe (EN 60929); Erkennung von Wendelbruch und nicht eingesetzter Lampe

Cut off-Technologie:

Abschaltung der Wendelheizung nach erfolgreicher Lampenzündung

ENEC-Zertifizierung für resolute T5 mit T5 35W Leuchtstofflampe

Technische Daten resolute T5

Lampe	T5 HE 35 W	T5 HE 28 W
Eingangsleistung P	39 W	31,5 W
Lampenleistung	35 W	28 W
Verlustleistung EVG	3 W	2,6 W
Verlustleistung KVG	1 W	0,9 W
Wirkungsgrad (EVG+KVG)	90%	89%
Eingangsnennspannung	230 V	230 V
Eingangsnennstrom	171 mA	139 mA
Leistungsfaktor	0,99	0,98
Netzverzerrung THD	<10%	<10%
Crest-Faktor	<1,4	<1,4
Nennbetriebsfrequenz	30 kHz	30 kHz
Eingangsspannungsbereich	200 V bis 250 V	200 V bis 250 V
Umgebungstemperatur	0 °C bis 55 °C	0 °C bis 55 °C
Lebensdauer bei		
35 °C	200.000 h	200.000 h
45 °C	100.000 h	100.000 h
55 °C	50.000 h	50.000 h

resolute T5 erfüllt alle Verbesserungsvorschläge namhafter T5-Lampenhersteller und Normgremien. Das Ergebnis ist ein EVG, das die Lampe sicher und optimal betreibt, mehr als 400.000 mal zündet und eine Energieersparnis von durchschnittlich 45% ermöglicht.

Auszeichnungen und Zertifizierungen für **resolite T5**



resoswitch GmbH

Hauptstraße 44
D - 76870 Kandel
Deutschland

Telefon +49 (0) 7275 - 913836
Telefax +49 (0) 7275 - 913819

www.resoswitch.com
info@resoswitch.com